

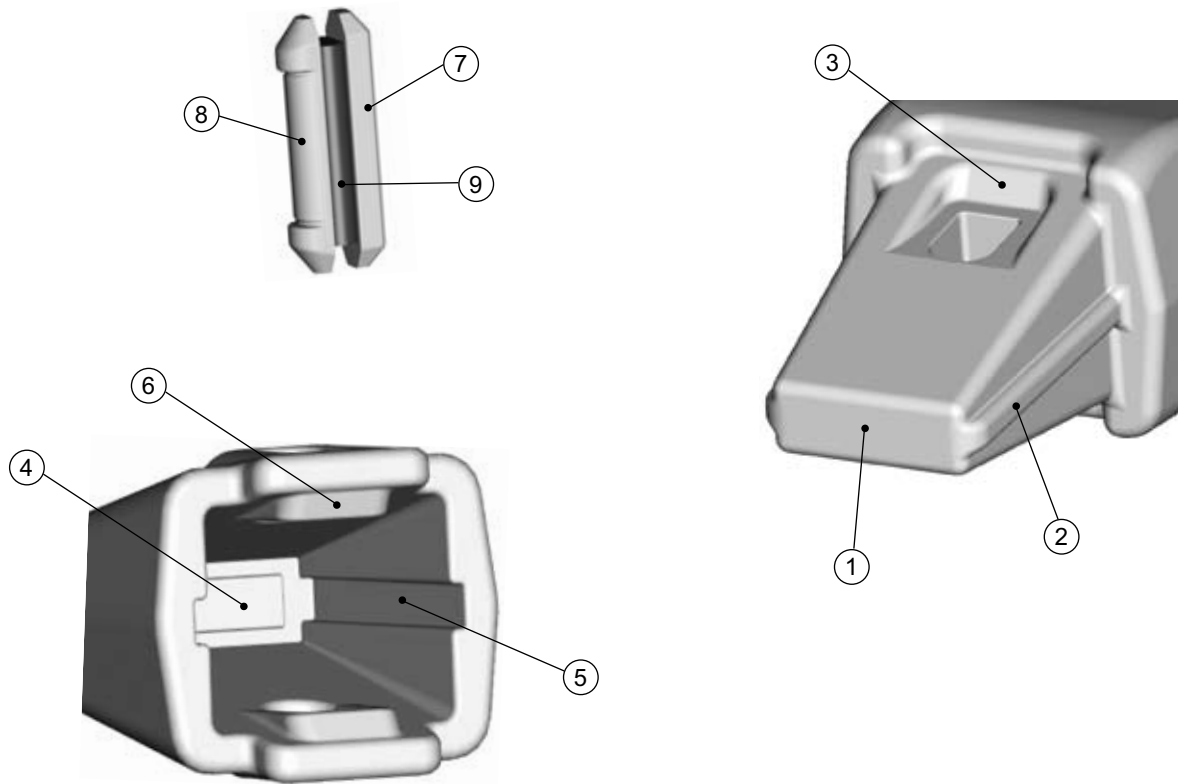
Seria Silver

Série Silver

Silver Széria



SYSTEM SILVER
 SYSTÉM SILVER
 SILVER RENDSZER



GNIAZDO OSTRZA

- ① prostokątna płaska powierzchnia
- ② boczne prowadnice
- ③ górna wnęka

OSTRZE

- ④ prostokątna powierzchnia podwyższona
- ⑤ wnęka boczna
- ⑥ górna część wystająca

KLUCZYK



- ⑦ oprowfilowanie ze stali o prostokątnym przekroju
- ⑧ oprowfilowanie ze stali o półokrągłym przekroju
- ⑨ gumowy wsad

ADAPTÉR

- ① płochý pravoúhly povrch
- ② boční vedení
- ③ horní prohloubenina

ŠPICE

- ④ zdvižený plochý pravoúhly povrch
- ⑤ boční drážka
- ⑥ horní výčnělek

ZÁMEK



- ⑦ pravoúhly ocelový profil
- ⑧ polokruhový ocelový profil
- ⑨ elastická pryžová část

ADAPTER

- ① lapos szögletes felület
- ② oldalsó vezetőelem
- ③ felső üreg

ÖTLET

- ④ megemelt lapos szögletes felület
- ⑤ oldalsó horony
- ⑥ felső kiugró rész

RETESZ

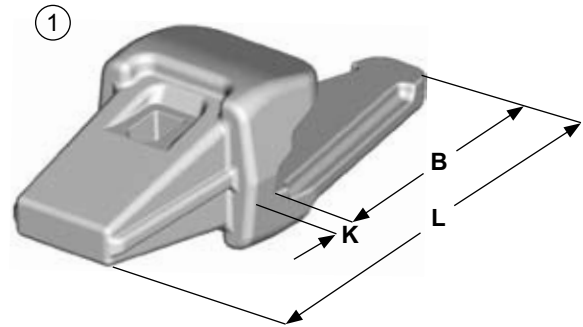
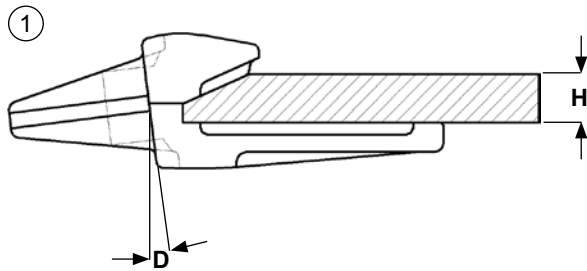


- ⑦ négyszögletes keresztmetszetű acélszelvény
- ⑧ félkör keresztmetszetű acélszelvény
- ⑨ rugalmas gumirész

GNIAZDO OSTRZA DO ŁYŻKI KOPARKI

ADAPTÉR PRO KOŠE RÝPADLA

KOTRÓDÉNY-ADAPTER

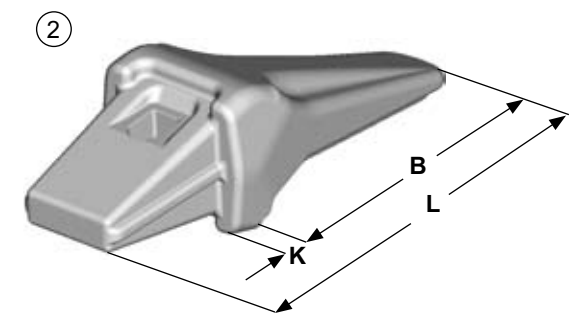
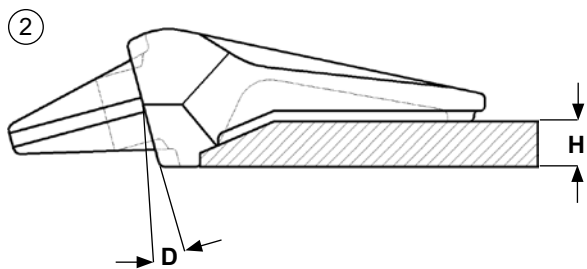


NASZ ODPOW. NAŠE REF. HIVATKOZÁSI SZÁMUNK	RYSUNEK NÁKRÉS ÁBRA	KLASA VELIKOST MÉRET	WYMIARY - ROZMÉRY - MÉRETEK					WAGA HMOTNOST SÚLY (KG)	SIŁA ZRYWANIA VYLAMOVÁCI SIŁA TÖRŐSZILÁRDSÁG (KG)	OSTRZE ŠPICE CSÚCS
			L	B	K	H	D			
E 701	1	K 1	143	86	11	16	7°	0,75	3000	E 721 L - E 721 V
E 703	1	K 3	156	91	12	16-20	7°	1,10	4500	E 723 L - E 723 V
E 705	1	K 5	173	100	12	20	7°	1,65	7000	E 725 L - E 725 V
E 707	1	K 7	223	130	16	25	7°	2,75	9000	E 727 L - E 727 V
E 709	1	K 9	244	143	19	30	7°	3,60	11000	E 729 L - E 729 V

GNIAZDO OSTRZA DO ŁYŻKI ŁADOWARKI I KOPARKI

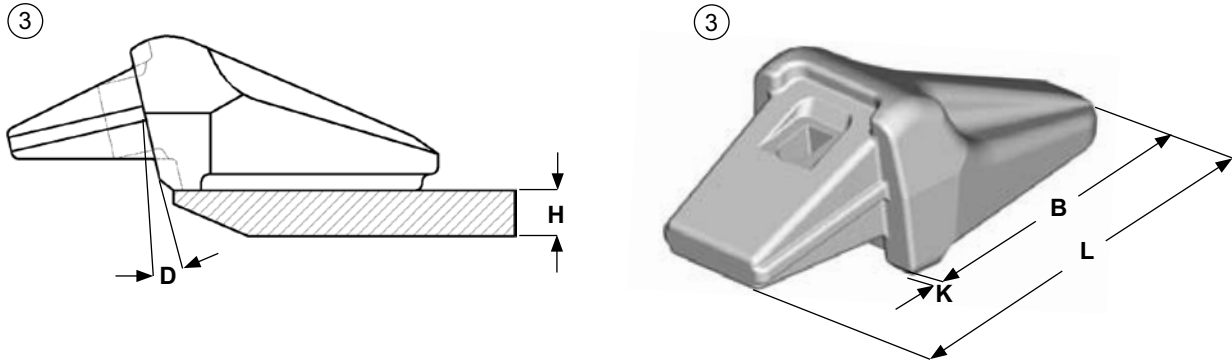
ADAPTÉR PRO KOREČKY NAKLADAČE A RÝPADLA

ADAPTER RAKODÓGÉPEK ÉS KOTRÓGÉPEK KOTRÓDÉNYEIEHEZ



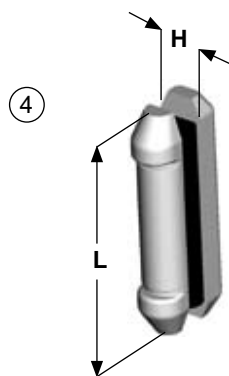
NASZ ODPOW. NAŠE REF. HIVATKOZÁSI SZÁMUNK	RYSUNEK NÁKRÉS ÁBRA	KLASA VELIKOST MÉRET	WYMIARY - ROZMÉRY - MÉRETEK					WAGA HMOTNOST SÚLY (KG)	SIŁA ZRYWANIA VYLAMOVÁCI SIŁA TÖRŐSZILÁRDSÁG (KG)	OSTRZE ŠPICE CSÚCS
			L	B	K	H	D			
E 761	2	K 1	163	100	13	12-16	14°	0,85	2500	E 721 L - E 721 V
E 763	2	K 3	181	111	13	16	14°	1,25	4000	E 723 L - E 723 V
E 765	2	K 5	212	127	18	20	14°	2,10	6000	E 725 L - E 725 V
E 767	2	K 7	268	164	18	25	15°	3,20	8000	E 727 L - E 727 V
E 769	2	K 9	318	208	20	25	15°	4,40	10000	E 729 L - E 729 V

GNAZDO OSTRZA DO CHWYTAKA ŁUPINOWEGO
ADAPTÉR PRO DRAPÁKOVÉ KOŠE
ADAPTER KÉTKAGYLÓS MARKOLÓKANALAKHOZ



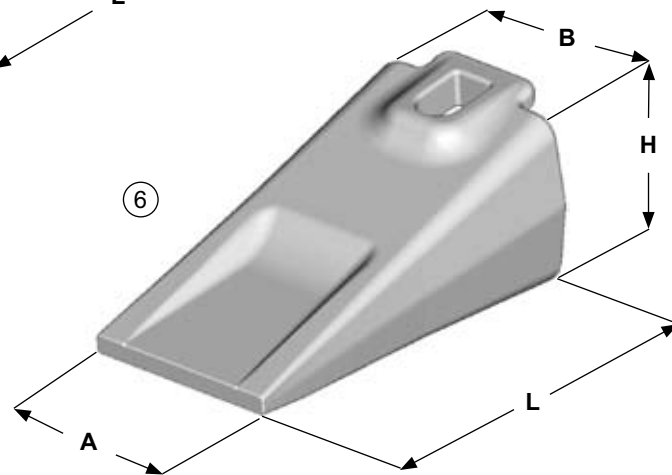
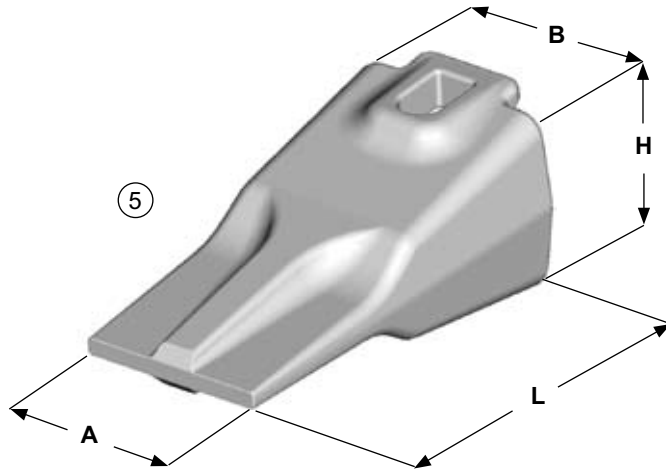
NASZ ODPOW. NAŠE REF. HIVATKOZÁSI SZÁMUNK	RYSUNEK NÁKRES ÁBRA	KLASA VELIKOST MÉRET	WYMIARY - ROZMÉRY - MÉRETEK					WAGA HMOTNOST SÚLY (KG)	SIŁA ZRYWANIA VYLAMOVACÍ SIŁA TÖRŐSZILÁRDSÁG (KG)	OSTRZE ŠPICE CSÚCS
			L	B	K	H	D			
E 785	3	K 5	188	116	4	20	13°	2,60	6000	E 725 L

KLUCZYKI
ZÁMKY
RETESZEK



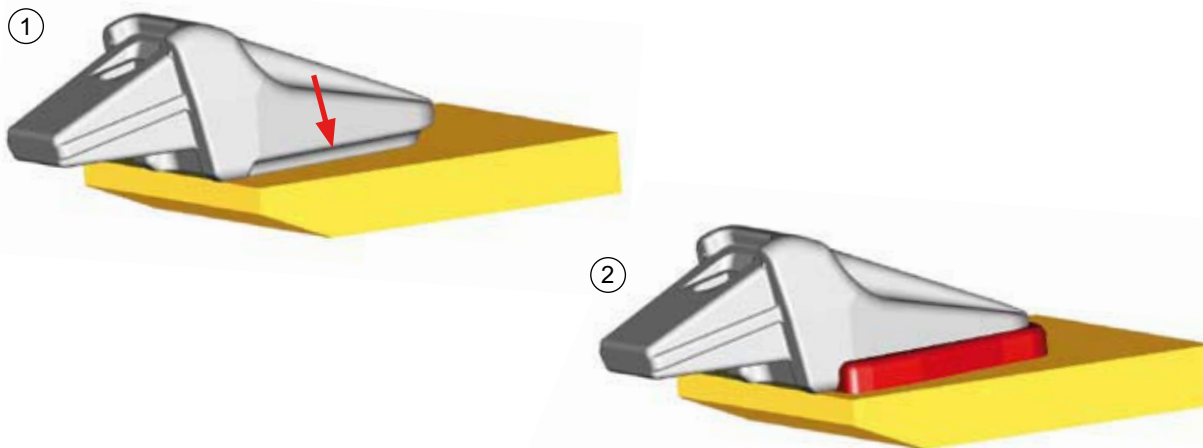
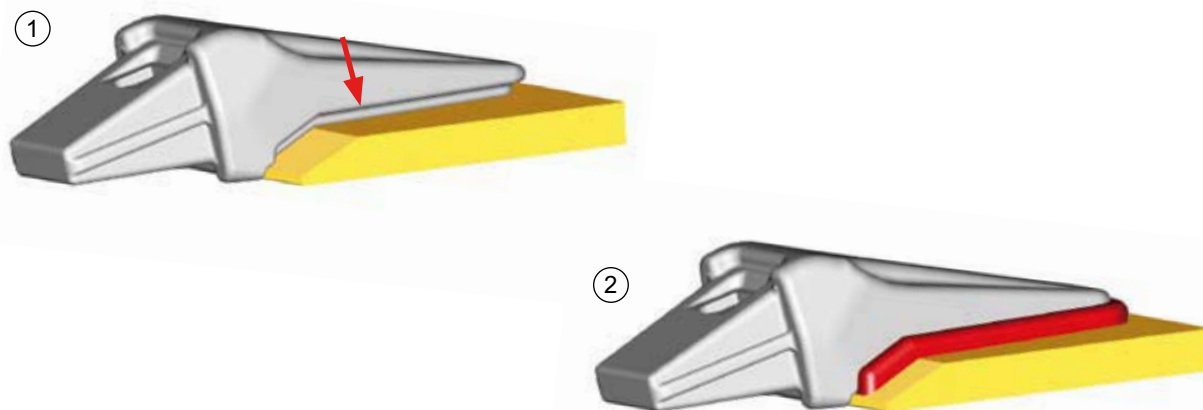
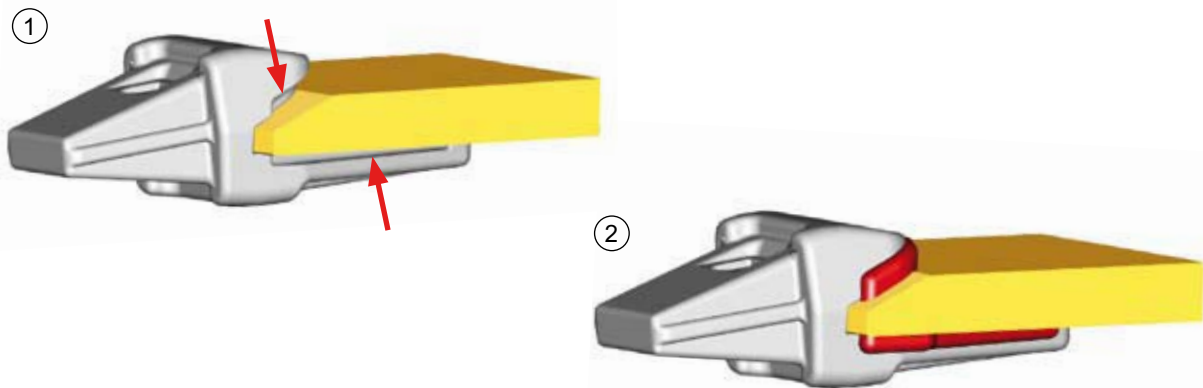
NASZ ODPOW. NAŠE REF. HIVATKOZÁSI SZÁMUNK	RYSUNEK NÁKRES ÁBRA	KLASA VELIKOST MÉRET	WYMIARY - ROZMÉRY - MÉRETEK		WAGA HMOTNOST SÚLY (KG)	GNAZDO ADAPTÉR ADAPTER	OSTRZE ŠPICE CSÚCS
			L	H			
E 741	4	K1 - K3	43	8	0,02	E 701 - E 703 E 761 - E 763	E 721 L - E 721 V E 723 L - E 723 V
E 745	4	K5	56	10	0,05	E 705-E 765-E 785	E 725 L - E 725 V
E 747	4	K7 - K9	65	12	0,07	E 707 - E 709 E 767 - E 769	E 727 L - E 727 V E 729 L - E 729 V

OSTRZA
ŠPICE
CSÚCSOK



NASZ ODPOW. NAŠE REF. HIVATKOZÁSI SZÁMUNK	RYSUNEK NÁKRÉS ÁBRA	KLASA VELIKOST MÉRET	WYMIARY - ROZMÉRY - MÉRETEK				WAGA HMOTNOST SÚLY (KG)	GNYAZDO ADAPTÉR ADAPTER	KLUCZYK ZÁMEK RETESZ
			L	A	B	H			
E 721 V	5	K 1	98	42	50	43	0,55	E 701 - E 761	E 741
E 723 V	5	K 3	115	50	57	45	0,85	E 703 - E 763	E 741
E 725 V	5	K 5	138	54	67	56	1,30	E 705 - E 765	E 745
E 727 V	5	K 7	155	59	73	66	1,75	E 707 - E 767	E 747
E 729 V	5	K 9	173	65	79	70	2,45	E 709 - E 769	E 747
E 721 L	6	K 1	100	44	50	43	0,60	E 701 - E 761	E 741
E 723 L	6	K 3	117	52	57	45	0,90	E 703 - E 763	E 741
E 725 L	6	K 5	143	56	67	56	1,50	E 705-E 765-E 785	E 745
E 727 L	6	K 7	160	61	73	66	1,85	E 707 - E 767	E 747
E 729 L	6	K 9	178	68	79	70	2,55	E 709 - E 769	E 747

SPÓJ
SVAŘOVÁNÍ
HEGESZTÉS



SPÓJ

SVAŘOVÁNÍ

HEGESZTÉS

- Powierzchnie do spawania mają być czyste i suche.
Bez względu na czystość zapobiega tworzeniu się pęcherzyków powietrza podczas spawania
- Ustawić gniazdo odpowiednio do noża (rys. 1).
Następnie przymocować ostrze kilkoma punktami spawania.
- Zaleca się, aby rozgrzać części do spawania.
Ta czynność ułatwia wyjście wodoru z metalu zmniejszając ryzyko pęknięć.
- Użyć elektrodę/drut z niską zawartością wodoru.
- Ustawić spój we właściwych miejscach wskazanych strzałkami (rys. 1).
- Wielkość spoju ma być dostosowana do wymiarów gniazda na ostrze (rys. 2).



UWAGA: Nie przyspawać do ostrza wstępnie złożony zestaw.
Taka czynność może uszkodzić klucz mociący.

- Spojované plochy musejí být čisté a suché.
Dobrym očištěním zabráníte tvorbě otvorů při svařování
- Adaptér umístěte tak, aby spojení s ostřím bylo správné (obr. 1).
Potom adaptér v některých místech svařte.
- Před svařením doporučujeme předeřhřátí.
U takových operací je sklon k emisím vodíku z oceli, snižující riziko zlomu.
- Použijte základní tavidlo s nízkým obsahem vodíku
- Svařovací materiál vložte do vhodných míst označených šipkami (obr. 1).
- Šíře svaru musí odpovídat rozměrům adaptéru (obr. 2).



POZOR: Sestavenou sadu nikdy nesvařujte na čepeli.
Mohli byste tím poškodit zámek.

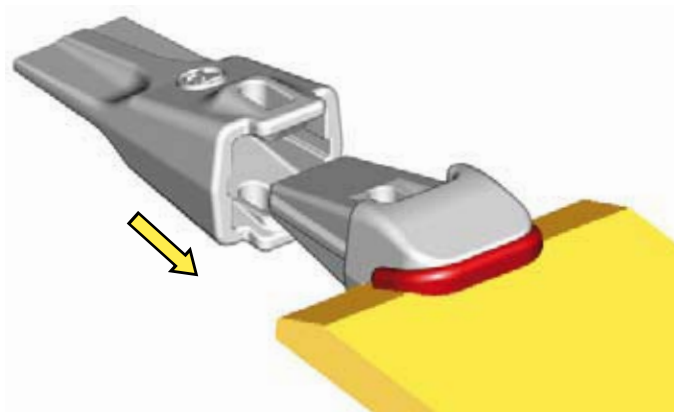
- Az illesztési felületeknek tisztáknak és szárazaknak kell lenniük.
A megfelelő tisztítás megakadályozza hólyagok kialakulását hegesztés közben.
- Helyezze el az adaptert, ügyelve arra, hogy az szabályosan csatlakozzon a markolókanál vágólapjához (1. ábra).
Ezután hegeszse fel az adaptert néhány pontban.
- Tanácsos előmelegíteni a hegesztésre kerülő alkatrészeket.
Az ilyen fajta művelet nem kedvez az acélból történő hidrogén kibocsátásának, így csökken a repedésképződés veszélye.
- Használjon kis hidrogéntartalmú bázikus hegesztőport.
- Tegye a heganyagot a nyíllal jelölt (1. ábra) alkalmas helyekre.
- A hegesztés szélességének arányosnak kell lennie az adapter méreteivel (2. ábra).



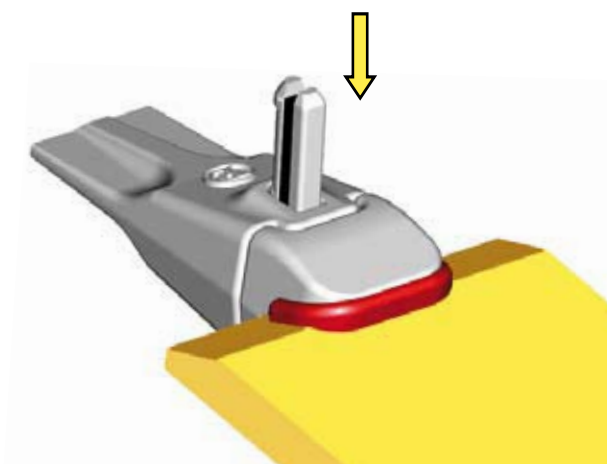
FIGYELEM: Semmiképpen sem szabad az összeszerelt adapter-készletet a markolókanál vágólapján hegeszteni.
Ennél a műveletnél megsérülhetne a retesz.

MONTÁŽ
SESTAVENÍ
ÖSSZESZERELÉS

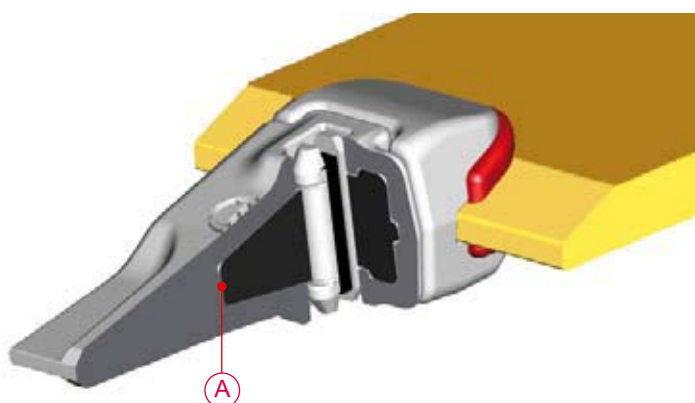
①



②



③



MONTAŽ

SESTAVENÍ

ÖSSZESZERELÉS



- ① Przymocować ostrze do gniazda (już przyspawanego do noża)
Dwie powierzchnie wskazane w punkcie **A** (rys. 3) mają się stykać.
- ② Ustawić prawidłowo kluczyk.
Przedni wsad metalowy ma zaokrągloną powierzchnię z dwoma wystającymi częściami.
- ③ Wsad tylni metalowy ma płaską powierzchnię.



- ① Sestavte špici adaptéru (již navařená na ostří)
Dva povrchy zobrazené v bodu **A** (obr. 3) se musejí dotýkat
- ② Zámek řádně umístěte.
Přední kovová vložka má zaoblený povrch se dvěma výčnělky, černá kovová vložka má plochý povrch.
- ③ Zámek vložte v celé délce.



- ① Szerelje fel a csúcsot az adapterre (amelyet előzetesen felhegesztett a markolókanál vágólapjára).
Az „**A**” pontban (3. ábra) ábrázolt két felületnek érintkeznie kell egymással.
- ② Helyezze el a reteszt szabályosan.
Az első fémbetét lekerekített felületű és két kiálló résszel rendelkezik, a hátsó fémbetét pedig lapos felületű.
- ③ Teljesen illessze be a reteszt annak teljes hossza mentén.

INFORMACJE PODSTAWOWE

VŠEOBECNÉ INFORMACE

ÁLTALÁNOS TÁJÉKOZTATÁS

GNIAZDO NA OSTRZE

- wyprodukowany z wysokiej jakości stali (podstawowe składniki: C - Mn - Cr - Mo)
- Węgiel jest obecny w niskim procencie do ułatwienia spawania
- twardość: **HB 360 - 390**



OSTRZA

- wyprodukowany z wysokiej jakości stali (podstawowe składniki: C - Mn - Cr - Mo)
- Chrom i Molibden obecne są w wysokiej ilości procentowej w celu polepszenia mechanicznej charakterystyki stali.
- twardość **HB 460 - 490**

KLUCZYKI

- wykonany z dwóch wstawek metalowych połączone wewnętrzną częścią gumową
- wysoka elastyczność
- wieloużywalność
- można użyć w zakresie temperatur od - 40°C do +125°C

ADAPTÉRY

- vyrobeny z vysoce kvalitní oceli (hlavní komponenty: C - Mn - Cr - Mo)
- obsah karbonu je nízký kvůli snadnému svařování
- tvrdost: **HB 360 - 390**



ŠPICE

- vyrobeny z vysoce kvalitní oceli (hlavní komponenty: C - Mn - Cr - Mo)
- vysoký obsah chrómu a molybdenu pro zlepšení mechanických vlastností
- tvrdost **HB 460 - 490**

ZÁMKY

- vyrobeny ze dvou kovových vložek spojených vnitřní pryží
- vysoká pružnost
- znovu použitelné
- lze je použít v rozsahu teplot - 40°C až +125°C

ADAPTEREK

- Csúcsmínőségű acélból gyártva (fő alkotóelemek: C - Mn - Cr - Mo)
- A széntartalom alacsony a hegesztés megkönnyítésére.
- keménység: **HB 360 - 390**



CSÚCSOK

- Csúcsmínőségű acélból gyártva (fő alkotóelemek: C - Mn - Cr - Mo)
- A króm és a molibdém százalékaránya magas az acél mechanikai tulajdonságainak javítása céljából.
- keménység: **HB 460 - 490**

RETESZEK

- belső gumielemmel egymáshoz kapcsolt két fémbetétből készül.
- magasfokú rugalmasság
- újra felhasználható
- használhatók különböző, -40-től +125°C-ig terjedő hőmérsékleten.



- CZERPAK Z SYSTEMEM SILVER
- KOŠ SE SYSTÉMEM SILVER
- SILVER RENDSZERREL FELSZERELT KOTRÓDÉNY



- BARDZO DOBRA PENETRALNOŚĆ DO OSTATECZNEJ FAZY ZUŻYCIA OSTRZA
- VELMI DOBRÁ PENETRACE AŽ DO ÚPLNÉHO OPOTŘEBENÍ ŠPICE
- NAGYON JÓ BEHATOLÁSI KÉPESSÉG, AMÍG A CSÚCS TELJESEN EL NEM KOPIK



- ŁATWA WYMIANA
- SNADNÁ VÝMĚNA
- KÖNNYEN CSERÉLHETŐ



UNI EN ISO 9001:2000 certified company

ESTI

ESTI s.r.l.

Via dei Baicc, 5

25074 Idro (Brescia) ITALY

Tel. 0365.823327

Fax 0365.823254

www.esti.it

E-mail: info@esti.it

PATENT PENDING